



DEW4.01/...

PL **ŁĄCZNIK/PRZYCIŚK 4-KROTNY ELEKTRONICZNY**

EN **4-WAY ELECTRONIC SWITCH/PUSH BUTTON**

FR **INTERRUPTEUR/ BOUTON POUSSOIR ÉLECTRONIQUE À 4 VOIES**

Przed zainstalowaniem wyłączyć bezpieczniki instalacji domowej.
Switch off household electrical fuses before installation.
Coupez les fusibles électriques domestiques avant de commencer l'installation.

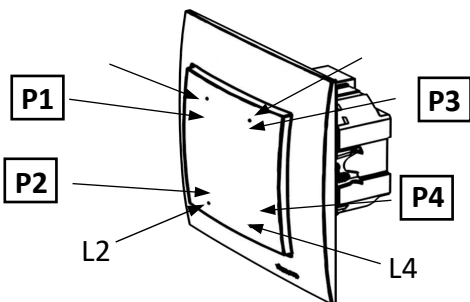
Podłączenie powinna wykonywać osoba posiadająca odpowiednie kwalifikacje.
Installation should be carried out by a qualified person.
L'installation doit être effectuée par une personne qualifiée.

OPIS

SPECIFICATION DESCRIPTION

Łącznik/Przycisk Elektroniczny 4-krotny, bezpotencjałowy służy do niezależnego sterowania czterema obwodami. Do większych obciążeń należy użyć dodatkowego stycznika, podłączając go do wyjścia łącznika. 4-way potential free electronic switch/push button for control of four independent circuits. For higher loads, use contactors connected to switch outputs.

Interrupteur/ bouton poussoir électronique à 4 voies libre de potentiel, pour une commande indépendante de quatre circuits différents. Pour des charges plus élevées, utilisez des contacteurs attachés aux sorties du connecteur.



P1- P4 pola sterujące, L1- L4 diody sygnalizujące pracę.
P1- P4 control fields, L1- L4 indication diodes.
P1-P4: Champs de contrôle; L1-L4: diodes indiquant le fonctionnement.

Przłączenie trybu łącznik/przycisk – jednoczesne naciśnięcie pól P1, P3 i P4.

Włączenie/wyłączenie podświetlenia klawisza – jednoczesne naciśnięcie pól P1, P2 i P4.

Moving a switch/button mode - pressing the P1, P3 and P4 fields simultaneously.

Turning on / off the key backlight - pressing the P1, P2 and P4 fields simultaneously.

Passer d'un interrupteur à un bouton et vice versa - pression simultanée des champs P1, P3 et P4.

Passer de mode interrupteur/button poussoir - pression simultanée des champs P1, P2 et P4.

ŁĄCZNIK / SWITCH / INTERRUPTEUR	
Krótkie naciśnięcie pola P1 – P4 – załączenie lub wyłączenie odpowiedniego wyjścia.	
Długie naciśnięcie – uaktywnienie opóźnionego wyłączenia, odliczanego od momentu puszczenia klawisza.	
Załączone wyjście sygnalizowane jest świeceniem odpowiedniej diody L1 – L4.	
Short press of P1 - P4 field - switching on or off	
Long press of P1 - P4 field - activates the delayed switch off, counted from the moment the key is released.	
Active output is marked by the corresponding LED L1 - L4.	
<i>Un appui bref P1-P4 - activer ou désactiver la sortie correspondante.</i>	
<i>Un appui long P1-P4 - activer l'arrêt différé, compté à partir du moment où la touche est relâchée.</i>	
<i>La sortie active est signalée par la LED correspondante L1 - L4.</i>	
PRZYCIŚK / BUTTON / BOUTON POUSSOIR	
Naciśnięcie pola P1 – P4 – załączenie odpowiedniego wyjścia w czasie trwania nacisku.	
W czasie naciśnięcia klawisza odpowiednie diody L1 – L4 świecą się.	
Pressing of P1 - P4 field - activates the appropriate outputs	
Active output is marked by the corresponding LED L1 - L4.	
<i>Appui sur le champ P1-P4 - rends active la sortie correspondante pendant la pression.</i>	
<i>La sortie active est signalée par la LED correspondante L1 - L4.</i>	

DANE TECHNICZNE

TECHNICAL DATA

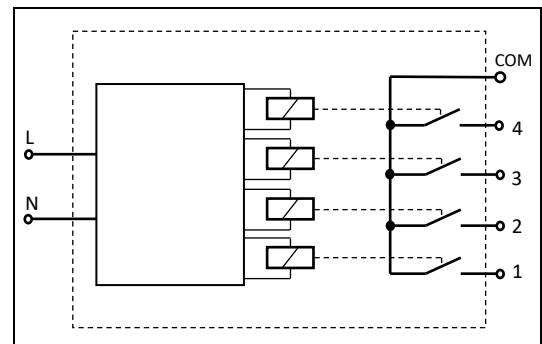
SPÉCIFICATIONS TECHNIQUES

230 V ±10% 50 Hz	IP20
Pobór mocy w stanie czuwania <i>Power consumption at rest</i> <i>Puissance électrique au repos</i>	< 1 W
Opóźnienie wyłączenia w łączniku - nieustawialne <i>Switch off delay - not adjustable</i> <i>Arrêt différé - pas réglable</i>	15 s
Prąd znamionowy obciążenia <i>Nominal current</i> <i>Courant de charge nominal</i>	6 A (AC1) Σ max 16 A 2 A (AC3 / DC1) Σ max 8 A

Schemat ogólny

Electrical diagram

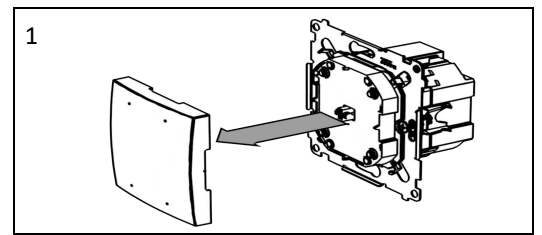
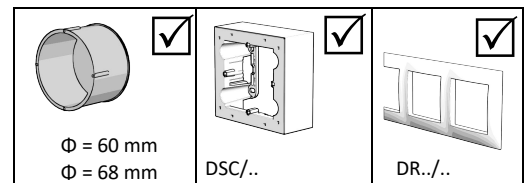
Schéma de principe



INSTRUKCJA MONTAŻU

INSTALLATION MANUAL

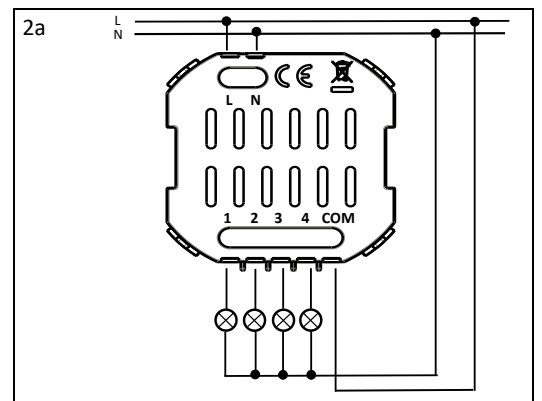
INSTALLATION MANUAL



Podłączenie do typowej instalacji elektrycznej 230 V

Connection to a typical electrical installation 230 V

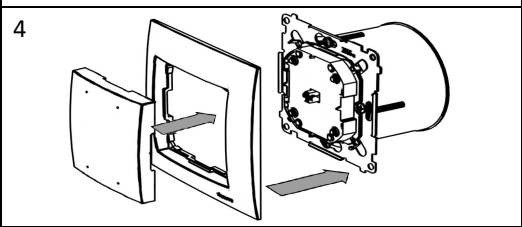
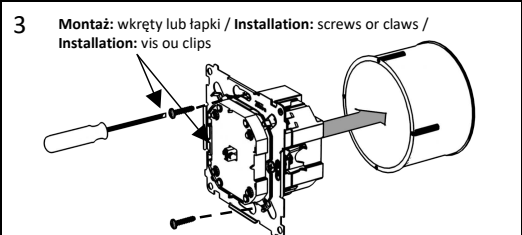
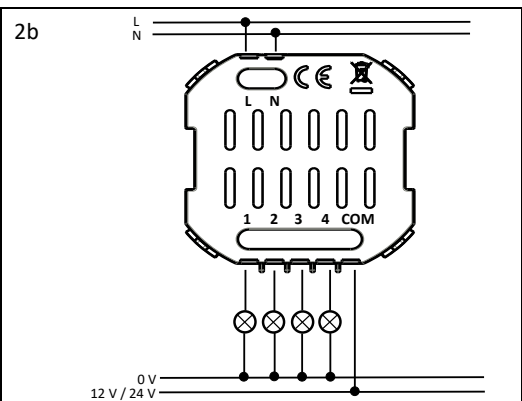
Connexion à une installation électrique typique 230 V



Podłączenie do instalacji niskonapięciowej

Connection to low voltage electrical installation

Connexion à une installation électrique basse tension



WARUNKI GWARANCJI

1. Spółka KONTAKT-SIMON SA z siedzibą w Czechowicach - Dziedzicach ul. Bestwińska 21, udziela na niniejszy wyrób 24 miesiące gwarancji, licząc od daty sprzedaży
2. Gwarancja jest udzielana na terytorium Rzeczypospolitej Polskiej i na tym terytorium może być realizowana.
3. Gwarancji udziela się na sprawne działanie produktu.
4. Gwarancja nie są objęte uszkodzenia i wady powstałe na skutek niewłaściwego użytkowania.
5. Podstawą realizacji uprawnień z tytułu udzielonej gwarancji jest dowód zakupu produktu z danymi sprzedawcy i datą sprzedaży.
6. Kupującemu przysługuje prawo bezpłatnej naprawy, a gdy naprawa jest niemożliwa, wymiany niesprawnych elementów lub wyrobu na taki sam lub równorzędny w przypadku zaprzestania produkcji reklamowanego elementu przez KONTAKT-SIMON S.A.
7. Czas realizacji: 14 dni od dnia dostarczenia wadliwego produktu do Producenta.
Gwarancja udzielona na sprzedany towar nie wyłącza, nie ogranicza, ani nie zawieszają uprawnień kupującego wynikających z przepisów o rękojmi za wady rzeczy sprzedanej.
Więcej informacji znajdziesz na stronie:
<https://www.kontakt-simon.com.pl/pl/Warunki-gwarancji.html>
ENG Importer grants the product guarantee. / FR l'importateur garantit les produits. / CZ Importer garantuje kvalitu vyrobku. / SK Záruku predávaného výrobku poskytuje dovozca. / UA Імпортєр дає гарантію на продукт.



DEW4.01/...

SK ELEKTRONICKÝ ŠTVORNÁSOBNÝ
VYPÍNAČ/ TLAČIDLO

CZ ELEKTRONICKÝ ČTYŘNÁSOBNÝ VYPÍNAČ/
TLAČÍTKO

UA ЭЛЕКТРОННЫЙ 4-ПОЗИЦИОННЫЙ
ВЫКЛЮЧАТЕЛЬ/ КНОПКА

! Pred inštalovaním vypnite poistky domácich rozvodov.
! Před instalováním vypněte pojistky domácích rozvodů.
Перед установкой обесточить домашнюю электросеть.

! Pripojenie by mala vykonávať osoba disponujúca príslušnou kvalifikáciou.
! Pripojení by měla provádět osoba disponující příslušnou kvalifikací.
Подключение должен выполнить специалист, имеющий соответствующую квалификацию.

POPIS

POPIS
ОПИС

4-násobný elektronický vypínač/ tlačidlo, bezpotenciálový, slúžiaci na nezávislé ovládanie štyroch obvodov.

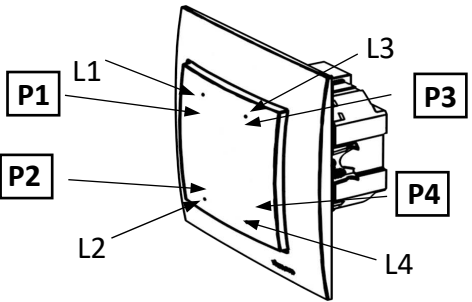
Pre väčšie záťaž použite stykače pripojené k výstupom spínača.

Čtyřnásobný elektronický vypínač/ tlačítko, bezpotenciálový, sloužící k nezávislému ovládání čtyř obvodů.

Pro větší zátěže použijte stykače připojené k výstupům spínače.

Электронный 4-кратный беспотенциальный выключатель/ кнопка предназначается для независимого управления четырьмя контурами.

Для большей нагрузки необходимо использовать контакторы подключаемые к выходам выключателя



P1- P4 ovládacie pole, L1- L4 diódy signalizujúce prácu.
P1- P4 ovládací pole, L1- L4 diody signalizující práci.
P1- P4 – поля управления, L1- L4 – диоды сигнализации работы.

Prepínača režimu vypínač/tlačidlo - súčasné stlačenie polí P1, P3 a P4.

Zapnutie / vypnutie podsvietenia tlačidiel - súčasné stlačenie polí P1, P2 a P4.

Пřepínání režimů vypínače/tlačítka - současné stlačení polí P1, P3 a P4.

Zapnutí / vypnutí podsvícení tlačítek - současné stlačení polí P1, P2 a P4.

Перемикация режимів перемикача/кнопку - одночасне натиснення полів P1, P3 і P4.

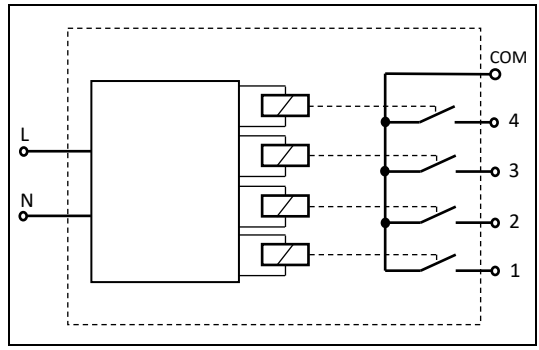
Включение / выключение подсветки кнопок - одночасне натиснення полів P1, P2 і P4.

VYPÍNAČ / VYPÍNAČ / ВЫКЛЮЧАТЕЛЬ	
Krátke stlačenie poľa P1 - P4 – spustenie alebo vypnutie príslušného výstupu.	
Dlhé stlačenie – aktivovanie odloženého vypnutia, odpočítavané od okamžiku pustenía tlačidla.	
Aktivný výstup je signalizovaný svietením príslušnej diódy LED L1 - L4.	
Krátké stisknutí pole P1 - P4 – spuštění nebo vypnutí příslušného výstupu.	
Dlouhé stisknutí – aktivování odloženého vypnutí, odpočítáváno od okamžiku puštění tlačítka. Aktivní výstup je signalizován svícením příslušné diody LED L1 - L4.	
Кратковременное нажатие поля P1 - P4 – включение или выключение соответствующего выхода.	
Длительное нажатие – включение задержки выключения, отсчитываемой от момента освобождения клавиша.	
О включении выхода сигнализирует свечение диода L1 – L4.	
TLAČIDLO / TLAČÍTKO / КНОПКА	
Stlačenie poľa P1 - P4 – aktivovanie príslušného výstupu po dobu trvania stlačenia.	
Po dobu stlačenia tlačidla svietia príslušné diódy.	
Stisknutí pole P1 - P4 – aktivování příslušného výstupu po dobu trvání stisknutí.	
Po dobu stisknutí tlačítka svítí příslušné diody.	
Нажатие поля P1 - P4 – включение соответствующего выхода на время нажатия.	
Во время нажатия клавиша светятся соответствующие диоды L1-L4.	

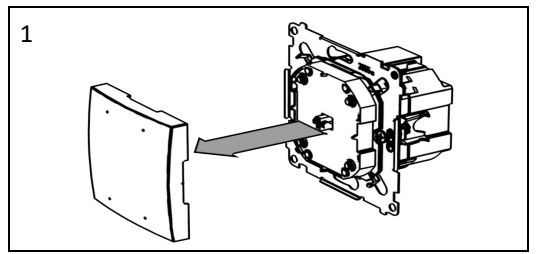
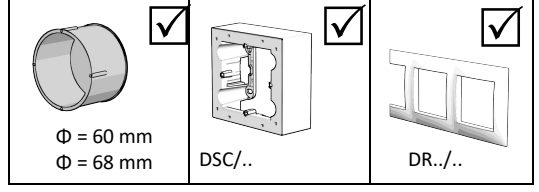
TECHNICKÉ ÚDAJE
TECHNICKÉ ÚDAJE
ТЕХНИЧЕСКИЕ ДАННЫЕ

230 V ±10% 50 Hz	IP20	
Príkonný výkon v pohotovostnom režime Příkon v pohotovostním režimu Потребляемая мощность в состоянии ожидания		< 1 W
Omeškanie vypnutia – nemožno nastaviť Prodlení vypnutí – nelze nastavit Задержка выключения – без возможности настройки		15 s
Menovitý prúd zaťaženia Jmenovitý proud zatížení Номинальная сила тока нагрузки		6 A (AC1) Σ max 16 A 2 A (AC3 / DC1) Σ max 8 A

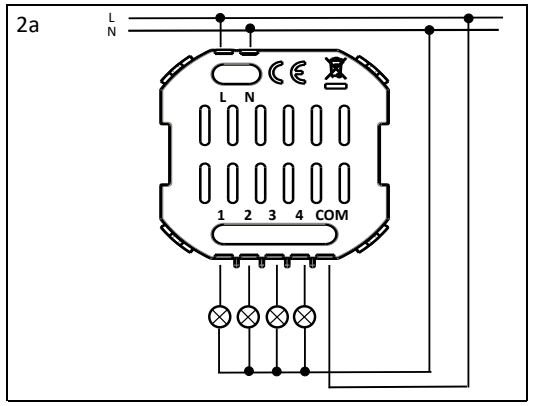
Všeobecná schéma
Общая схема



MONTÁŽNY NÁVOD
MONTÁŽNÍ NÁVOD
ИНСТРУКЦИЯ МОНТАЖА



Inštalácia spínača do bežného zapojenia 230 V
Zapojení do typové elektroinstalace 230 V
Подключение к стандартной электрической установке 230 V



Pripojenie k inštalácii nízkeho napätia
Pripojení k instalaci nízkého napětí
Подключение к низковольтной установке

