



DOS..	DOSCB..
OPRAWA LED	OPRAWA LED Z CZUJNIKIEM RUCHU I ZMIERZCHU
LED LUMINAIRE	LED LUMINAIRE WITH MOTION AND DUSK TO DAWN SENSOR
LUMINAIRE À LED	LUMINAIRE À LED AVEC CAPTEUR DE MOUVEMENT / CRÉPUSCULE

Przed zainstalowaniem wyłączyć bezpieczniki instalacji domowej.
Switch off the household electrical fuses before installation.
Coupez les fusibles électriques domestiques avant de commencer l'installation.

Podłączenie powinna wykonywać osoba posiadająca odpowiednie kwalifikacje.
Installation should be carried out by a qualified person.
L'installation doit être effectuée par une personne qualifiée.

ZASTOSOWANIE

USE DESCRIPTION

Oprawy oświetleniowe LED typu DOS i DOSCB znajdują zastosowanie przy budowie instalacji oświetleniowych w korytarzach, ciągach komunikacyjnych oraz schodach, a także jako oświetlenie dekoracyjne.
DOS and DOSCB LED luminaires are used in lighting installations in corridors, passageways and stairs, as well as in decorative lighting.
Les luminaires à LED DOS et DOSCB sont destinés pour les installations d'éclairage dans couloirs, passages et escaliers, ainsi que pour l'éclairage décoratif.

DANE TECHNICZNE

TECHNICAL DATA
SPÉCIFICATIONS TECHNIQUES

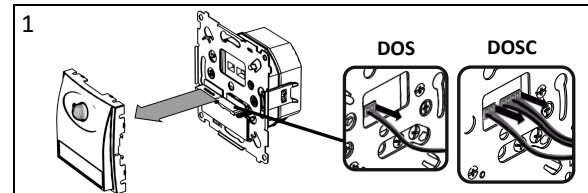
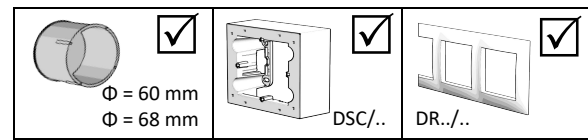
230 V ±10% 50 Hz **IP20** **4xLED**

Symbol / Symbol / Symbole	DOSCB DOSB	DOSCA DOSA
Pobór mocy <i>Power consumption</i> <i>Puissance électrique</i>	1,23 W 0,93 W	1,40 W 1,10 W
Trwałość <i>Lifetime</i> <i>Durée de vie</i>	~ 40 000 h	
Regulacja czasu załączenia <i>Switch-on time setting</i> <i>Réglage du temps d'allumage</i>	2 – 35 s	
Max obciążenie wyjścia <i>Max output load</i> <i>Charge de sortie max.</i>	15 opraw DOS.. 15 units DOS.. 15 unités DOS..	

Symbol Symbol Symbol	DOSCB DOSB	DOSCA DOSA
Barwa światła <i>Light color</i> <i>Couleur de la lumière</i>	Biała ciepła Warm white Blanc chaud	Biała neutralna Neutral white Blanc neutre
Współczynnik oddawania barw Ra <i>Color rendering index Ra</i> <i>Indice de rendu de couleur Ra</i>	80	71
Temperatura barwowa Tc <i>Color temperature Tc</i> <i>Température de couleur Tc</i>	3100 K	5900 K
Strumień świetlny <i>Luminous flux</i> <i>Flux lumineux</i>	15 lm	23 lm

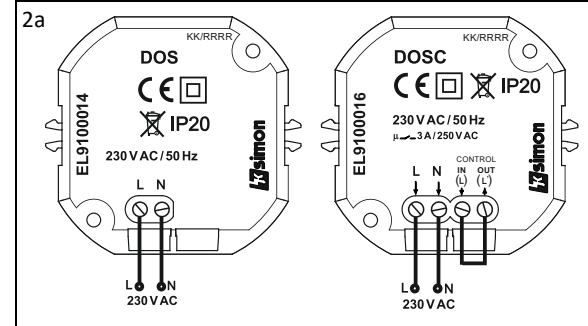
INSTRUKCJA MONTAŻU

INSTALLATION MANUAL
NOTICE D'INSTALLATION



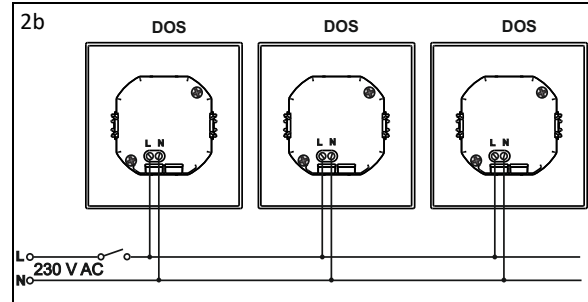
Połączenie pojedynczej oprawy do instalacji 230 V

Connecting a single luminaire to 230 V installation
Raccordement d'un seul luminaire à l'installation 230 V



Połączenie zestawu opraw – załączenie ręczne

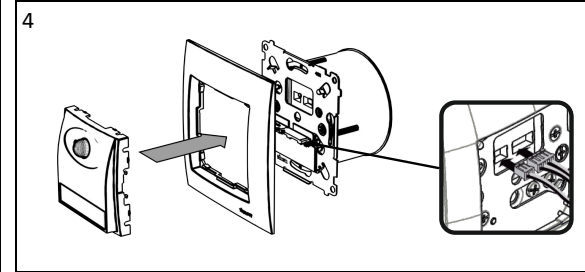
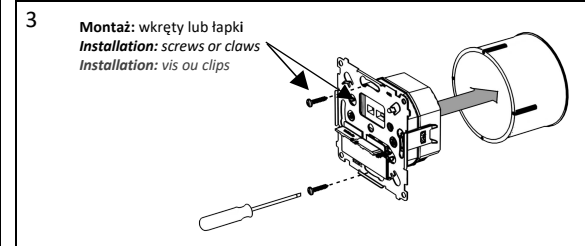
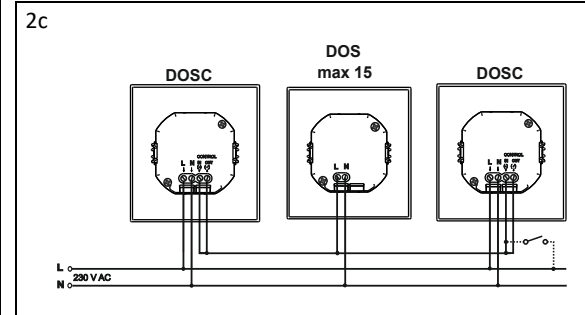
Connecting a set of luminaires - manual switching
Raccordement d'un set de luminaires - commutation manuelle



Połączenie zestawu opraw – załączanie za pomocą oprawy z czujnikiem ruchu

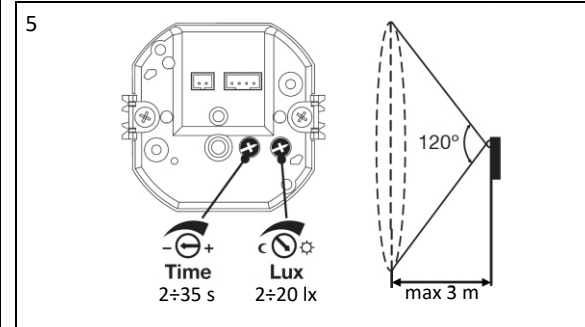
Connecting a set of luminaires - switching by a motion detector luminaire

Raccordement d'un set de luminaires - commutation par un luminaire avec détecteur de mouvement



Ustawienie działania czujnika ruchu i zmierzchu dla DOSCB..

Setting the motion and twilight sensor for DOSCB..
Réglages du détecteur de mouvement et de crépuscule pour DOSCB..



Opóźnienie wyłączenia oprawy po zaniku ruchu w strefie detekcji jest regulowane w zakresie 2÷35 s potencjometrem **Time**.
Wbudowany w oprawę wyłącznik zmierzchowy pozwala na regulowanie czułości pomiaru natężenia światła w zakresie 2÷20 lx za pomocą potencjometru **Lux**.
Zasięg działania czujnika ruchu wynosi maksymalnie 3 m w kącie 120°.
The switch off delay after last motion in the detection zone can be adjusted within 2÷35 s by Time potentiometer.
The built-in dusk to dawn switch allows for the adjustment of light intensity measurement sensitivity within 2 ÷ 20 lx by Lux potentiometer.

The range of the motion sensor operation is max. 3 m within the angle of 120°.
Le délai d'extinction après le dernier mouvement dans la zone de détection peut être réglé entre 2 et 35 secondes par le potentiomètre Time.
L'interrupteur crépusculaire intégré permet de régler la sensibilité de la mesure de l'intensité lumineuse entre 2 ÷ 20 lx par le potentiomètre Lux.
La portée du détecteur de mouvement est de max. 3 m dans un angle de 120°.

UWAGI / REMARKS / REMARQUES

Unikać montażu oprawy prostopadle do kierunku ruchu - montaż optymalny pod kątem detekcji.

Avoid mounting the luminaire perpendicular to the direction of motion - ensure optimal mounting for detection.

Evitez de monter le luminaire perpendiculairement à la direction du mouvement - assurez le montage optimal pour la détection.

Po załączeniu napięcia zasilającego należy odczekać minimum 30 s na ustabilizowanie się pracy czujnika PIR.
After switching on the power supply, wait at least 30 seconds for the PIR sensor to stabilize.

Après la mise sous tension, attendez au moins 30 secondes pour que le capteur PIR se stabilise.

$$\frac{h}{d} = \frac{1}{3}$$

Zależność między wielkością obszaru oświetlenia (d), a wysokością montażu oprawy (h) jest proporcjonalna i wynosi:
The relationship between the size of the illumination area (d) and the luminaire mounting height (h) is proportional and equals to:
La relation entre la taille de la zone d'éclairage (d) et la hauteur de montage du luminaire (h) est proportionnelle et s'élevé à:

WARUNKI GWARANCJI

- Spółka KONTAKT-SIMON SA z siedzibą w Czechowicach - Dziedzicach ul. Bestwińska 21, udziela na niniejszy wyrób 24 miesiące gwarancji, licząc od daty sprzedaży.
 - Gwarancja jest udzielana na terytorium Rzeczypospolitej Polskiej i na tym terytorium może być realizowana.
 - Gwarancji udziela się na sprawne działanie produktu.
 - Gwarancją nie są objęte uszkodzenia i wady powstałe na skutek niewłaściwego użytkowania.
 - Podstawą realizacji uprawnień z tytułu udzielonej gwarancji jest dowód zakupu produktu z danymi sprzedawcy i datą sprzedaży.
 - Kupującemu przysługuje prawo bezpłatnej naprawy, a gdy naprawa jest niemożliwa, wymiany niesprawnych elementów lub wyrobu na taki sam lub równorzędny w przypadku zaprzestania produkcji reklamowanego elementu przez KONTAKT-SIMON S.A.
 - Czas realizacji: 14 dni od dnia dostarczenia wadliwego produktu do Producenta.
- Gwarancja udzielona na sprzedany towar nie wyłącza, nie ogranicza, ani nie zawieszka uprawnień kupującego wynikających z przepisów o rękojmi za wady rzeczy sprzedanej.

Więcej informacji znajdziesz na stronie:
<https://www.kontakt-simon.com.pl/Warunki-gwarancji.html>

ENG Importer grants the product guarantee. / FR L'importateur accorde la garantie du produit.
CZ Záruka prodávaneho výrobku poskytuje dovozce. / SK Záruka predávaneho výrobku poskytuje dovozca.
UA Гарантія на продукцію надає імпортер.



DOS..	DOSCB..
LED SVIETIDLO	LED SVIETIDLO S POHYBOVÝM A SÚMRAKOVÝM SENZOROM
LED SVÍTIDLO	LED SVÍTIDLO S POHYBOVÝM A SOUMRAKOVÝM SENZOREM
СВІТЛОДІОДНИЙ СВИТИЛЬНИК	СВІТЛОДІОДНИЙ СВИТИЛЬНИК З ДАТЧИКАМИ РУХУ І СУТІNKІВ

SK

CZ

UA

! Pred inštalovaním vypnite poistky domácich rozvodov.
! Před instalováním vypněte pojistky domácích rozvodů.
! Перед установкою вимкніть запобіжники домашньої установки.

! Pripojenie by mala vykonávať osoba disponujúca zodpovedajúcou kvalifikáciou.
! Pripojení by měla provádět osoba disponující odpovídající kvalifikací.
! Підключення повинно виконуватися особою, яка має відповідну кваліфікацію.

VYUŽITIE
VYUŽITÍ
ЗАСТОСУВАННЯ

LED svietidlá typu DOS a DOSCB sa uplatňujú pri tvorbe osvetľovacích inštalácií na chodbách, koridoroch a schodiskách a tiež ako dekoratívne osvetlenie.
LED svietidla typu DOS a DOSCB se uplatňují při tvorbě osvětlovacích instalací na chodbách, koridorech a schodištích a také jako dekorativní osvětlení.
Світлодіодні світильники типу DOS і DOSCB знаходять застосування для виконання освітлювальних установок в коридорах, проходах, на сходах, а також як декоративне освітлення.

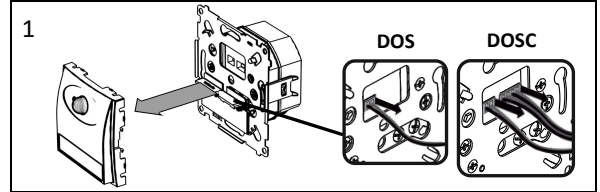
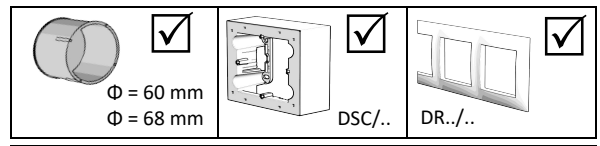
TECHNICKÉ ÚDAJE
TECHNICKÉ ÚDAJE
ТЕХНІЧНА ХАРАКТЕРИСТИКА

230 V ±10% 50 Hz **IP20** **4xLED**

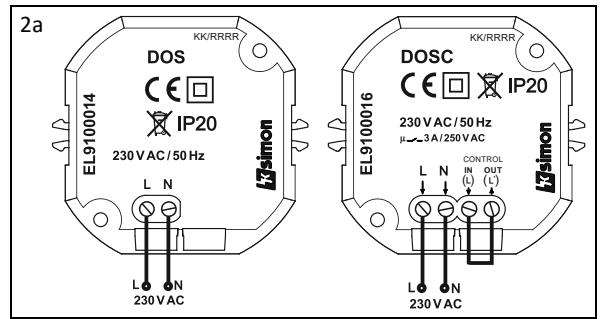
Symbol / Symbol / СИМВОЛ	DOSCB DOSB	DOSCA DOSA
Príkonnosť / Потужність	1,23 W 0,93 W	1,40 W 1,10 W
Životnosť / Час праці	~ 40 000 h	
Regulácia času spustenia / Регулювання часу вклучення	2 – 35 s	
Max. zaťaženie výstupov / Максимальне навантаження на виході	15 svietidiel DOS.. 15 svítidel DOS.. 15 світильників DOS..	

Symbol / Symbol / СИМВОЛ	DOSCB DOSB	DOSCA DOSA
Farba svetla / Barva světla / Колір світла	Teplá biela Teplá bílá Білий теплий	Neutrálna biela Neutrál ní bílá Білий нейтральний
Index podania farieb Ra / Index podání barev Ra / Индекс передачи кольору	80	71
Farebná teplota Tc / Barevná teplota Tc / Колірна температура Tc	3100 K	5900 K
Svetelný tok / Světelný tok / Світловий потік, лм	15 lm	23 lm

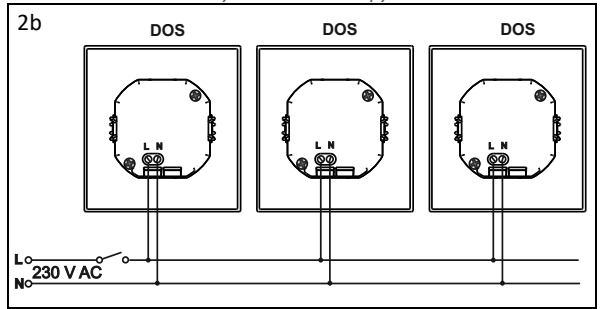
MONTÁŽNY NÁVOD
MONTÁŽNÍ NÁVOD
ІНСТРУКЦІЯ МОНТАЖУ



Pripojenie jednoduchého svietidla do rozvodov 230 V
Připojení jednoduchého svítidla do rozvodů 230 V
Підключення одного світильника до мережі 230 V



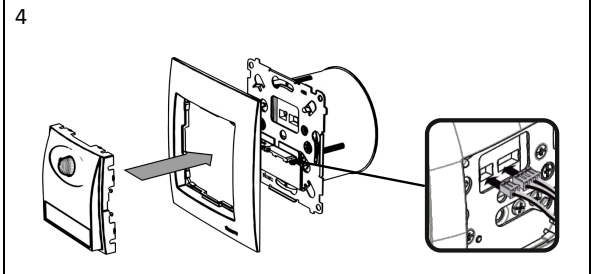
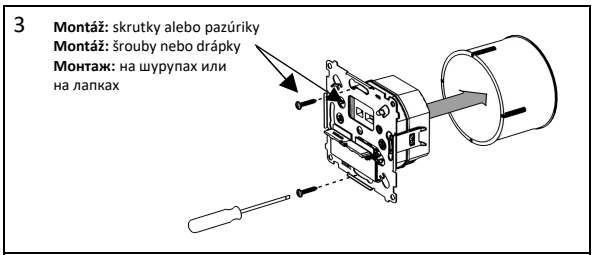
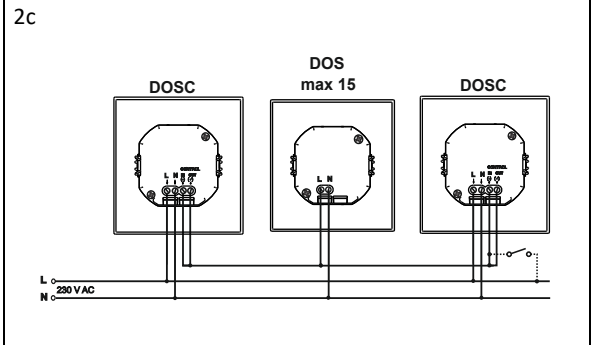
Pripojenie zostavy svietidiel – ručné spúšťanie
Připojení sestavy svítidel – ruční spouštění
Підключення комплекту світильників – ручне вклучення



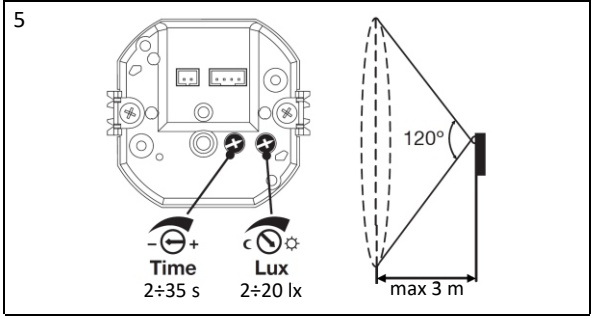
Pripojenie zostavy svietidiel – spúšťanie s pomocou svietidla s pohybovým senzorem

Připojení sestavy svítidel – spouštění s pomocí svítidla s pohybovým senzorem

Підключення комплекту світильників – вклучення за допомогою світильника з датчиком руху



Nastavenie činnosti pohybového a súmrakového senzoru pre DOSCB..
Nastavení činnosti pohybového a soumrakového senzoru pro DOSCB..
Налаштування роботи датчиків руху і сутіnkів для DOSCB..



Oneskorenie vypnutia svietidla po ustatí pohybu v zóne detekcie je regulované v rozsahu 2÷35 s potenciometrom **Time**.
Do svietidla zabudovaný súmrakový spúšťač umožňuje nastavenie citlivosti merania intenzity svetla v rozsahu 2÷20 lx s pomocou potenciometra **Lux**. Dosah činnosti pohybového senzora je maximálne 3 m v uhle 120°.
Prodléva vypnutí svítidla po ustání pohybu v zóně detekce je regulována v rozsahu 2÷35 s potenciometrem **Time**.
Do svítidla zabudovaný soumrakový spínač umožňuje nastavení citlivosti měření intenzity světla v rozsahu 2÷20 lx s pomocí potenciometru **Lux**. Dosah činnosti pohybového senzora stanoví maximálně 3 m v úhlu 120°.

Затримка вимкнення світильника після закінчення руху в зоні виявлення регулюється в діапазоні від 2 до 35 с потенціометром **Time**.

Вбудований до світильника сутіnkовий вимикач дозволяє регулювати чутливість вимірювання інтенсивності світла в діапазоні від 2 до 20 лк за допомогою потенціометра **Lux**. Відстань спрацювання датчика руху становить не більш 3 м для кута 120°.

POZNÁMKY / POZNÁMKY / ЗАУВАЖЕННЯ
Vyhnite sa montáži svietidla kolmo k smeru pohybu – montáž je optimálna pod uhlom detekcie.

Vyhňte se montáží svítidla kolmo ke směru pohybu – montáž je optimální pod úhlem detekce.

Уникайте установки лампи перпендикулярно напрямковій руху. Оптимальний напрямок монтажу – під кутом детектування.

Po spustení napájacieho napätia počkajte minimálne 30 s na stabilizáciu činnosti senzora PIR.

Po spuštění napájecího napětí počkejte minimálně 30 s na stabilizaci činnosti čidla PIR.

Після підключення напруги живлення почекайте не менш 30 с для стабілізації роботи датчика PIR.

Z závislosť medzi veľkosťou oblasti osvetlenia (d), a výškou montáže svietidla (h) je proporcionálna a predstavuje: $\frac{h}{d} = \frac{1}{3}$
Závislost mezi velikostí oblasti osvětlení (d) a výškou montáže svítidla (h) je proporcionální a představuje:
Співвідношення між довжиною отриманої зони освітлення (d) і висотою монтажу світильника (h) пропорційне і становить: