

TEW1W.01/...

SIMON 55 GO SWITCH



PL STEROWNIK Wi-Fi 1x16 A

EN CONTROLLER Wi-Fi 1x16 A

FR CONTRÔLEUR Wi-Fi 1x16A

Przed zainstalowaniem wyłączyci bezpieczniki instalacji domowej.
Switch off the household electrical fuses before installation.
oupez les fusibles électriques domestiques avant de commencer l'installation.

Podłączenie powinna wykonywać osoba posiadająca odpowiednie kwalifikacje.
Installation should be carried out by a qualified person.
L'installation doit être effectuée par une personne qualifiée.

OPIS

SPECIFICATION DESCRIPTION

Elektroniczny sterownik pojedynczy służący do załączenia dowolnego jednego (pojedynczego) urządzenia, z możliwością sterowania smartfonem.

Single electronic switch for switching any single device, with option of remote control by a smartphone.

Interrupteur électronique simple pour allumer un appareil quelconque, avec possibilité de contrôle par smartphone.

DANE TECHNICZNE

TECHNICAL DATA

SPÉCIFICATIONS TECHNIQUES

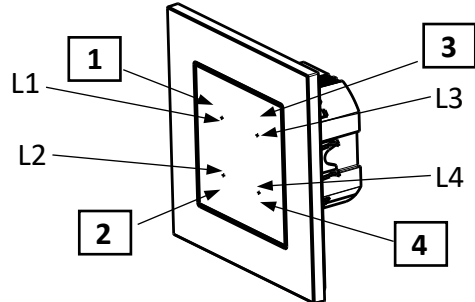
230 V
±10% 50 Hz

IP20

2.401 - 2.483 GHz

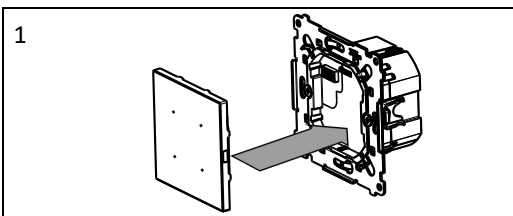
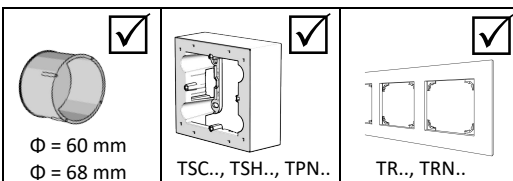
IEEE 802.11b/g/n (20 MHz)

Zużycie energii / Energy consumption / Consommation électrique	< 1 W
Max obciążenie / Max load / Charge maximale	16(2) A / 250 V AC 16 A / 24 V DC
Max moc częstotliwości radiowej / Max output power / Puissance de sortie maximale	19,98 dBm EIRP

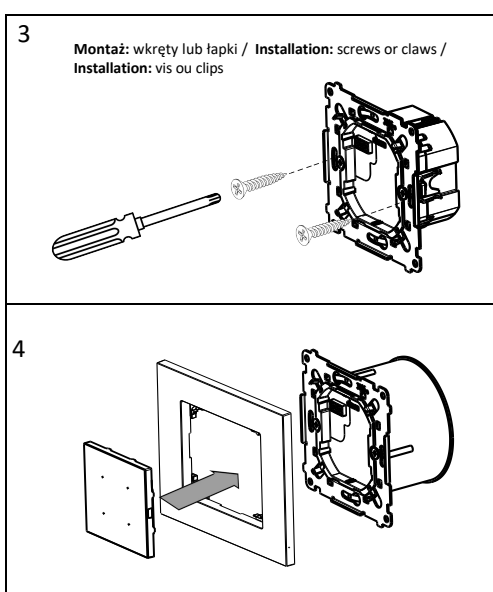
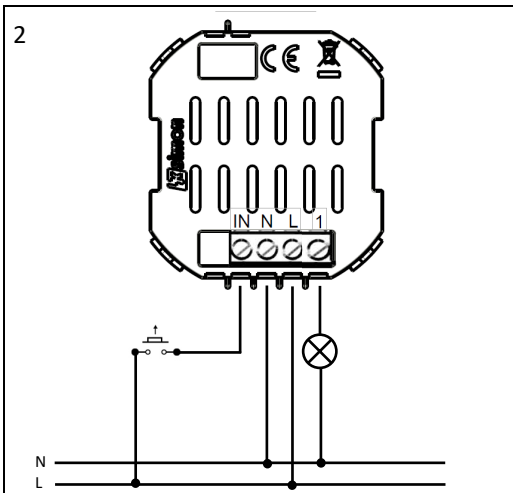


1- 4 pola sterujące, L1- L4 diody sygnalizujące pracę.
1- 4 control fields, L1- L4 indication diodes
1- 4 champs de contrôle, L1-L4 diodes signalant le fonctionnement.

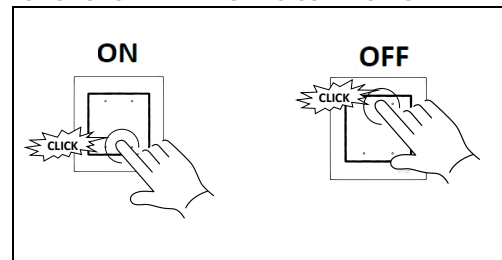
INSTRUKCJA MONTAŻU
INSTALLATION MANUAL
NOTICE D'INSTALLATION



Połączenie do typowej instalacji elektrycznej 230 V
Connection to a typical electrical installation 230 V
Connexion à une installation électrique typique 230V



FABRYCZNE FUNKCJE STEROWNIKA
CONTROLLER'S FACTORY SETTINGS
FONCTIONS PAR DÉFAUT DU CONTRÔLEUR



DODATKOWA KONFIGURACJA
ADDITIONAL CONFIGURATION
CONFIGURATION SUPPLÉMENTAIRE

Aby sterować urządzeniem pobierz darmową aplikację wBox*, którą znajdziesz w sklepie Play lub App Store. Zeskanuj poniższy kod QR lub wpisz w przeglądarce www.kontakt-simon.pl/go, aby uzyskać więcej informacji dotyczących konfiguracji Wi-Fi oraz dodatkowych funkcjonalności m.in. przypisanie dodatkowych akcji do klawisza, ustawienie stanu po resecie, harmonogramów oraz aktualizacji oprogramowania.

To control the device, download the free wBox* application, which you can find in the Play or App Store. Scan the QR code below or enter www.kontakt-simon.pl/go in your browser to get more information on Wi-Fi configuration and additional functionalities, including assigning additional actions to a key, setting the state after reset, schedules and software updates.

Pour contrôler l'appareil, téléchargez l'application gratuite wBox*, que vous pouvez trouver dans le Play ou l'App Store. Scannez le code QR ci-dessous ou saisissez www.kontakt-simon.pl/go dans votre navigateur pour obtenir plus d'informations sur la configuration Wi-Fi et des fonctionnalités supplémentaires, notamment attribuer des actions supplémentaires à une clé, définir l'état après la réinitialisation, les horaires et les mises à jour logicielles.



* Właścicielem aplikacji wBox jest firma Blebox Sp. z o.o. Zapoznaj się z polityką prywatności i regulaminem serwisu.
The owner of the wBox application is Blebox Sp. z o.o. Read the privacy policy and website regulations.
Le propriétaire de l'application wBox est Blebox Sp. zoo. Lire la politique de confidentialité et les règlements du site Web.

Uproszczona deklaracja zgodności UE / Simplified EU Declaration of Conformity / Déclaration UE de conformité simplifiée

M V u' M o B \ V o' y- h
y-
<https://www.kontakt-simon.com.pl/pl/Deklaracje-i-certyfikaty.html>
M V u' M o B \ V o' y- u' (y) #
<https://www.kontakt-simon.com.pl/en/Declarations.html>
KONTAKT-SIMON SA déclare par la présente que le type d'appareil radio contrôleur d'éclairage 1x16A est conforme à la directive 2014/53 / UE. Le texte intégral de la déclaration de conformité UE est disponible à l'adresse Internet suivante:
<https://www.kontakt-simon.com.pl/en/Declarations.html>

WARUNKI GWARANCJI

- Spółka KONTAKT-SIMON SA z siedzibą w Czechowicach - Dziedzicach ul. Bestwińska 21, udziela na niniejszy wyrób 6 lat gwarancji, licząc od daty sprzedaży.
- Gwarancja jest udzielana tylko na terytorium Rzeczypospolitej Polskiej i na tym terytorium może być realizowana.
- Gwarancji udziela się na sprawne działanie produktu.
- Gwarancją nie są objęte uszkodzenia i wady powstałe na skutek niewłaściwego użytkowania.
- Podstawą realizacji uprawnień z tytułu udzielonej gwarancji jest dowód zakupu produktu z danymi sprzedawcy i datą sprzedaży.
- Kupującemu przysługuje prawo bezpłatnej naprawy, a gdy naprawa jest niemożliwa, wymiany niesprawnych elementów lub wyrobu na taki sam lub równorzędny w przypadku zaprzestania produkcji reklamowanego elementu przez KONTAKT-SIMON S.A.
- Czas realizacji: 14 dni od dnia dostarczenia wadliwego produktu do Producenta. Gwarancja udzielona na sprzedany towar nie wyłącza, nie ogranicza, ani nie zawiesza uprawnień kupującego wynikających z przepisów o rękojmi za wady rzeczy sprzedanej.

Więcej informacji znajdziesz na stronie:
<https://www.kontakt-simon.com.pl/pl/Warunki-gwarancji.html>



TEW1W.01/...

SIMON 55 GO SWITCH

SK OVLÁDAČ Wi-Fi 1x16 A

CZ OVLADAČ Wi-Fi 1x16A

UA КОНТРОЛЕР Wi-Fi 1x16A



Před instalováním vypněte poistky domácích rozvodů.
Před instalováním vypněte poistky domácích rozvodů.
Перед установкою відключіть побутові електрозапобіжники.



Připojení musí robiť osoba disponujúca zodpovedajúcou kvalifikáciou.
Připojení musí provádět osoba disponující odpovídající kvalifikací.
Установка повинна виконуватися кваліфікованим персоналом.

POPIS
POPIS
ОПИС

Elektronický jednoduchý spínač slúžiaci na spustenie jedného ľubovoľného zariadenia, s možnosťou ovládania smartfónom.

Elektronický jednoduchý spínač sloužící k spuštění jednoho ľubovoľného zařízení, s možností ovládání smartphonem.

Електронний одинарний перемикач призначений для вмикання будь-яких одного пристрою, з можливістю управління його смартфоном.

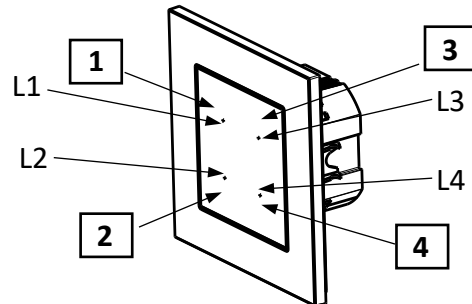
TECHNICKÉ ÚDAJE

TECHNICKÉ ÚDAJE

ТЕХНІЧНІ ХАРАКТЕРИСТИКИ

230 V ±10% 50 Hz	IP20	2.401 - 2.483 GHz	IEEE 802.11b/g/n (20 MHz)
----------------------------	-------------	--------------------------	----------------------------------

Spotřeba energie / Spotřeba energie / Споживання	< 1 W
Max. zátěž / Max. zátěž / Макс.сила струму	16(2) A / 250 V AC 16 A / 24 V DC
Max. výkon rádiové frekvence / Max. výkon rádiové frekvence / Макс. потужність радіочастоти	19,98 dBm EIRP

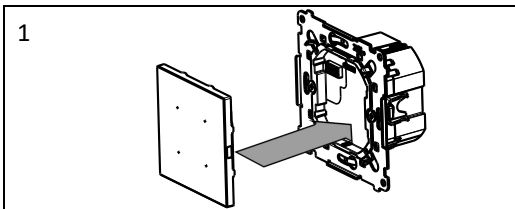
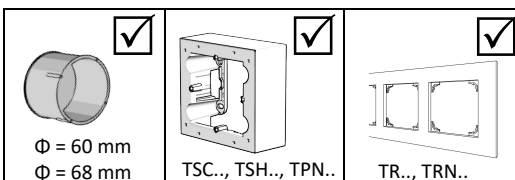


1- 4 ovládacie polia, L1- L4 diódy signalizujúce prácu.
1- 4 ovládací pole, L1- L4 diody signalizující práci.
1-4 – поля керування, L1-L4 – сигналізуючі діоди.

MONTÁŽNY NÁVOD

MONTÁŽNÍ POKYNY

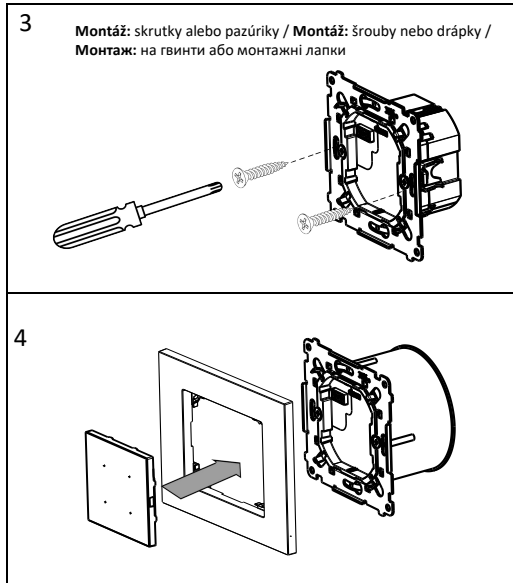
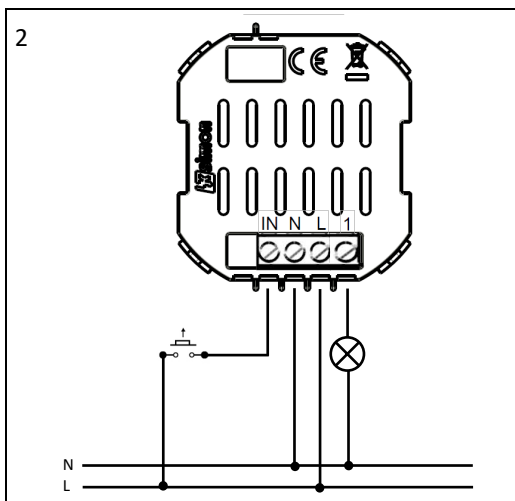
ІНСТРУКЦІЯ З МОНТАЖУ



Připojení k typické elektroinstalácii 230 V

Připojení k typické elektroinstalaci 230 V

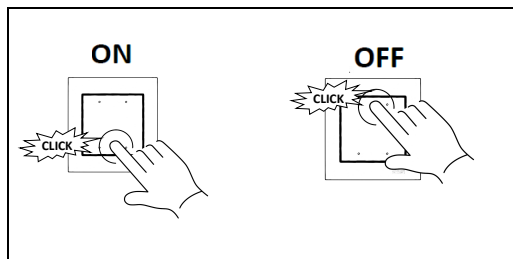
Підключення до типової електричної мережі 230 V



FUNKCIA RIADIACEJ JEDNOTKY Z VÝROBY

FUNKCE ŘÍDÍCÍ JEDNOTKY Z VÝROBY

ФУНКЦІЇ КОНТРОЛЕРА



DODATOČNÁ KONFIGURÁCIA

DALŠÍ KONFIGURACE

ДОДАТКОВА КОНФІГУРАЦІЯ

Ak chcete zariadenie ovládať, stiahnite si bezplatnú aplikáciu wBox*, ktorú nájdete v obchode Play alebo App Store. Naskenujte nižšie uvedený QR kód alebo vo svojom prehliadači zadajte adresu www.kontakt-simon.pl/go, aby ste získali viac informácií o konfigurácii Wi-Fi a ďalších funkciách vrátane priradenie ďalšej akcie klávesu, nastavenie stavu po resete, plány a aktualizácie softvéru. Chcete-li zařízení ovládat, stáhněte si bezplatnou aplikaci wBox*, kterou najdete v obchodě Play nebo App Store. Naskenujte níže uvedený QR kód nebo ve svém prohlížeči zadejte www.kontakt-simon.pl/go, a získajte více informací o konfiguraci Wi-Fi a dalších funkcích, vč. přiřazení dalších akcí ke klíči, nastavení stavu po resetu, plány a aktualizace softwaru.

Щоб керувати пристроєм, завантажте безкоштовну програму wBox*, яку ви можете знайти в Play або App Store.

Vідскануйте QR-код нижче або введіть www.kontakt-simon.pl/go у своєму браузері, щоб отримати додаткову інформацію про конфігурацію Wi-Fi та додаткові функції, зокрема призначення додаткових дій клавіші, встановлення стану після скидання, розкладів та оновлення програмного забезпечення.



* Vlastníkom aplikácie wBox je Blebox Sp. z o.o. Prečítajte si zásady ochrany osobných údajov a nariadenia o webových stránkach.
Vlastníkem aplikace wBox je Blebox Sp. z o.o. Přečtěte si zásady ochrany osobních údajů a nařízení o webových stránkách.
Власником програми wBox є Blebox Sp. z o.o. Прочитайте політику конфіденційності та правила щодо веб-сайтів.

Zjednodušené vyhlásenie o zhode ES / Zjednodušené prohlášení o shodě ES / Спрощена декларація відповідності ЄС

KONTAKT-SIMON SA týmto vyhlasuje, že typ rádiového zariadenia ovládač osvetlenia 1x16 A zodpovedá smernici 2014/53/UE. Úplný text vyhlásenia o zhode ES je dostupný na nasledujúcej internetovej adrese: <https://www.kontakt-simon.com.pl/sk/Vyhlasenie-o-zhode.html>

KONTAKT-SIMON SA tímto prohlašuje, že typ rádiového zařízení ovládač osvětlení 1x16 A odpovídá směrnici 2014/53/UE. Úplný text prohlášení o shodě ES je dostupný na následující internetové adrese: <https://www.kontakt-simon.com.pl/cz/Certyfikaty.html>

Firma AT KONTAKT-SIMON заявляє, що тип радіообладнання контролер освітлення 1x16 A відповідає директиві 2014/53/UE. З повним текстом декларації відповідності ЄС можна ознайомитися у мережі інтернет за адресою: <https://www.kontakt-simon.com.pl/en/Declarations.html>

ENG Importer grants the product guarantee. / FR L'importateur accorde la garantie du produit. CZ Záruku prodávaneho výrobku poskytuje dovozce. / SK Záruku predávaného výrobku poskytuje dovozca. / UA Гарантію на продукцію надає імпортер.