

Instrukcja obsługi

ŚCIEMNIACZ TRANZYSTOROWY ZDALNIE STEROWANY MS13T DS13T BMS13T

KONTAKT simon

43-500 Czechowice-Dziedzice,
ul. Bestwińska 21
POLSKA
tel. +48 32 324 63 00
fax. +48 32 215 35 55
www.kontakt-simon.com.pl
e-mail: info@kontakt-simon.com.pl

M021v03



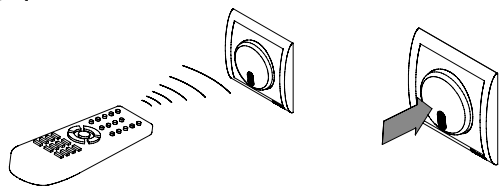
ISO 9001:2008 QMS

UWAGA:

Przeczytaj uważnie instrukcję!
Przed zainstalowaniem wyłączyć bezpieczniki instalacji
domowej. Podłączenie powinna wykonać osoba
posiadająca odpowiednie kwalifikacje.

ZASTOSOWANIE

Ściemniacz służy do załączania, wyłączania i regulacji natężenia światła w mieszkaniach lub innych pomieszczeniach, np. biurach, sklepach, itp. Załączenie i wyłączenie, oraz regulacja następuje poprzez naciśnięcie klawisza ściemniacza, lub zdalnie przy pomocy dowolnego pilota od sprzętu RTV.



Ściemniacz może być także stosowany w instalacji schodowej lub krzyżowej.

ŹRÓDŁA ŚWIATŁA

żarówki 230V 20 ÷ 500W

żarówki halogenowe 230V 20 ÷ 500W

żarówki halogenowe 12V

połączone poprzez transformator rdzeniowy toroidalny 230V/12V 20 ÷ 500W

połączone poprzez transformator elektroniczny 230V/12V 20 ÷ 500W

oświetlenie energooszczędne

świetlówki

oświetlenie LEDowe



OSTRZEŻENIE: Ściemniacz nie jest przeznaczony do współpracy z transformatorami rdzeniowymi kolumnowymi, wentylatorami i innymi urządzeniami posiadającymi silnik elektryczny. Nieprzestrzeganie tego ostrzeżenia spowoduje uszkodzenie ściemniacza.

DZIAŁANIE

Ściemniacz może być sterowany bezpośrednio:

- poprzez naciśnięcie klawisza ściemniacza,
 - dotychczasowymi przyciskami „światło” podłączonymi do ściemniacza;
- zdalnie:
- dowolnym pilotem od sprzętu RTV.

Sterowanie bezpośrednie:

Krótkie naciśnięcie klawisza ściemniacza lub dodatkowego przycisku światła załącza lub wyłącza oświetlenie, dłuższe naciśnięcie powoduje regulację jasności oświetlenia trwającą aż do momentu zwolnienia klawisza. Regulacja odbywa się w górę lub w dół, ze zmianą kierunku po osiągnięciu wartości skrajnych (minimalnej lub maksymalnej).

Sterowanie pilotem od sprzętu RTV może być realizowane na dwa sposoby:

- dowolnym przyciskiem pilota poprzez dwukrotne naciśnięcie w odstępie nie dłuższym niż 2s
 - Pierwsze naciśnięcie przycisku pilota wprowadza ściemniacz w stan oczekiwania na następny sygnał z pilota.
 - Stan oczekiwania sygnalizowany jest przez zgaśnięcie diody LED i trwa ok. 2s od puszczenia przycisku, w tym czasie powinno nastąpić drugie naciśnięcie przycisku na pilocie. Jeżeli drugi sygnał z pilota nie pojawi się, dioda LED zapala się ponownie sygnalizując zakończenie stanu oczekiwania.
 - Drugie naciśnięcie przycisku pilota działa identycznie jak sterowanie bezpośrednie klawiszem ściemniacza.
 - Po zwolnieniu przycisku dioda LED zapala się ponownie.
- zaprogramowanym przyciskiem pilota poprzez jednokrotne naciśnięcie. Naciśnięcie przycisku pilota działa identycznie jak sterowanie bezpośrednie klawiszem ściemniacza. Dioda LED nie sygnalizuje sterowania pilotem, świeci ciągle.

PROGRAMOWANIE PRZYCIŚNIKA PILOTA

Programowanie:

- naciśnięcie szybko 6 razy klawisz ściemniacza;
- wejście w tryb programowania sygnalizowane jest wyłączeniem oświetlenia i miganiem diody LED w cyklu: świeci -1.5s / nie świeci -0.5s;
- naciśnięcie i przytrzymanie wybranego przycisku na pilocie (najlepiej taki, który nie jest używany przy obsłudze sprzętu RTV), po zapamiętaniu sygnału z pilota lampa oświetleniowa zaczyna się rozjaśniać tak jak w czasie regulacji jasności a dioda LED przestanie migać, ściemniacz wychodzi z trybu programowania;
- zwoleń przycisk na pilocie, sprawdź załączenie i wyłączenie oświetlenia poprzez krótkie naciśnięcie przycisku i regulację jasności poprzez długie naciśnięcie, naciśnięcie inne przyciski na pilocie aby sprawdzić czy ściemniacz reaguje tylko na zapamiętany przycisk.

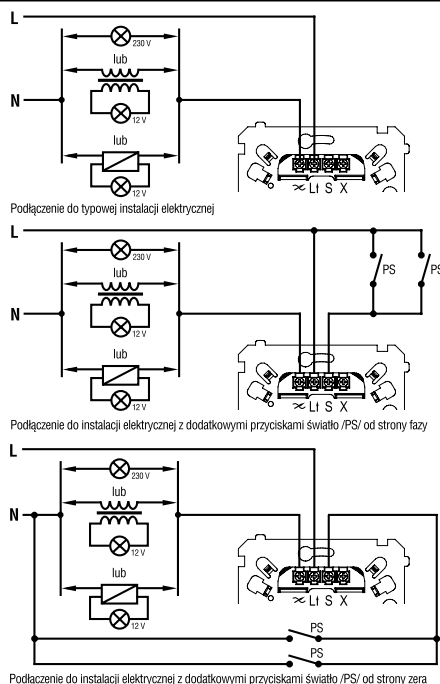
Programowanie przycisku można wykonać wielokrotnie, powtarzając powyższe czynności. Zanik napięcia nie powoduje utraty zapamiętanego sygnału z pilota.

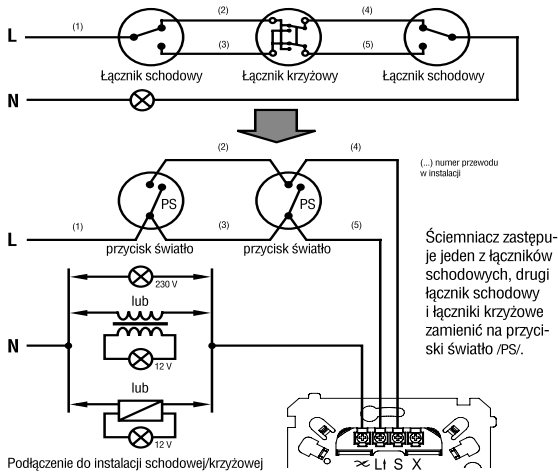
W przypadku, gdy sygnał z pilota nie zostanie rozpoznany, należy ponownie próbę zaprogramowania z innego pilota. Dopóki sygnał z pilota nie zostanie zapamiętany ściemniacz pozostaje w trybie programowania, z którego wychodzi samoczynnie po 5 min. bezczynności lub poprzez zakończenie programowania.

Zakończenie programowania:

- Bez zmiany zaprogramowania naciśnięcie krótko klawisz ściemniacza, dioda LED przestaje migać, ściemniacz pozostaje w stanie z przed programowania, tj. zapamiętany poprzednio przycisk pilota jest nadal aktywny lub ściemniacz jest sterowany poprzez dwukrotne naciśnięcie dowolnego klawisza;
- Z kasowaniem pamięci naciśnięcie i przytrzymanie klawisz ściemniacza przez 3s, gdy dioda LED przestaje migać puścić przycisk, ściemniacz kasuje zapamiętany przycisk i wchodzi w sterowanie zdalne poprzez dwukrotne naciśnięcie dowolnego przycisku pilota.

SCHEMAT PODŁĄCZENIA ŚCIEMNIACZA DO INSTALACJI ELEKTRYCZNEJ





ZABEZPIECZENIE PRZECIWWZARCIOWE

Ściemniacz posiada zabezpieczenie przeciwzwarceniowe wyłączające obwód obciążenia (wyłączające oświetlenie) po przekroczeniu prądu 20A. Po usunięciu zwarcia ściemniacz można ponownie załączyć.

W momencie przepalania się żarówki 230V prąd może także osiągnąć graniczną wartość zabezpieczenia, co objawi się samoczynnym wyłączeniem oświetlenia a jednocześnie uniemożliwi całkowite przepalenie się żarówki.

Przy powtarzających się samoczynnych wyłączeniach należy sprawdzić stan żarówki i ewentualnie wymienić ją.

ZABEZPIECZENIE PRZECIĄŻENIOWE

Ściemniacz posiada zabezpieczenie przeciążeniowe zmniejszające po kilku sekundach jasność oświetlenia odpowiednio do przekroczenia mocy znamionowej ściemniacza.

W przypadku przekroczenia mocy znamionowej o 50% nastąpi całkowite wyłączenie oświetlenia.

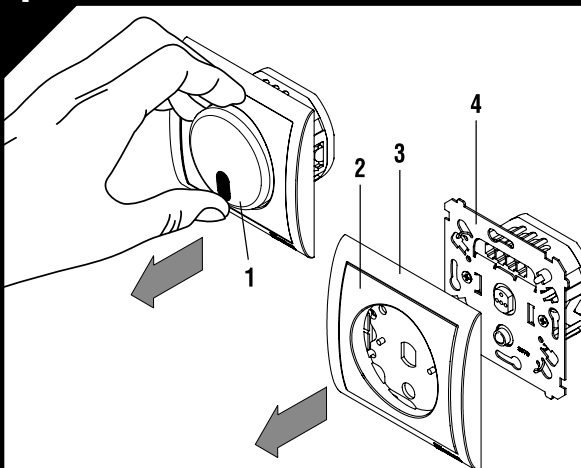
Po zadziałaniu zabezpieczeń ściemniacz przechodzi w stan wyłączenia.

Dioda LED sygnalizuje przyczynę wyłączenia:

- pojedyncze mignięcie – wystąpiło zwarcie,
- podwójne mignięcie – wystąpiło przeciążenie >50%.

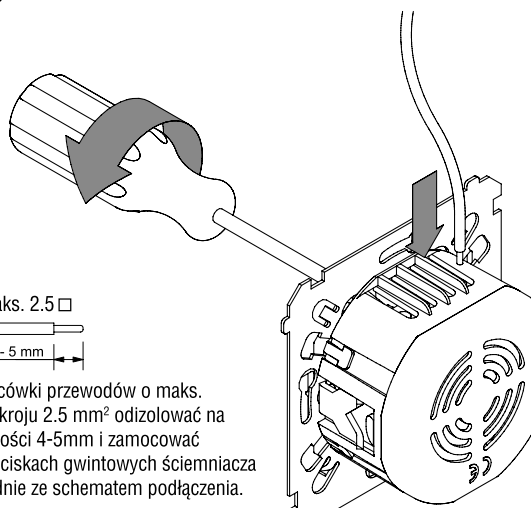
Naciśnięcie klawisza ściemniacza kasuje sygnalizację samoczynnego wyłączenia i przelacza ściemniacz do normalnej pracy.

1 Montaż w puszcze pojedynczej

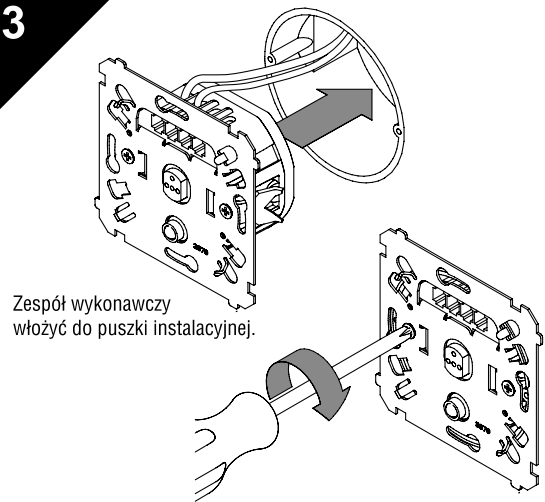


Wyjąć klawisz /1/, zdjąć ramkę /3/ z pokrywą /2/ z zespołu wykonawczego /4/.

2



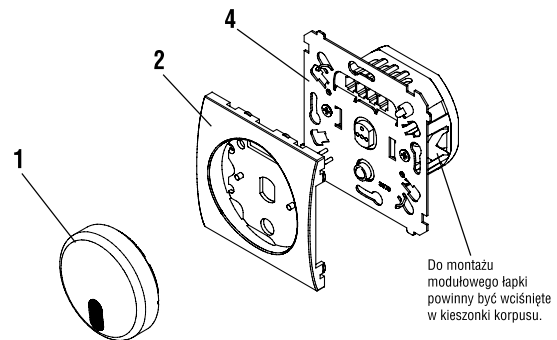
3



Łapki dokręcić wkrętami, na zespół wykonawczy nałożyć ramkę i pokrywę, następnie włożyć klawisz.

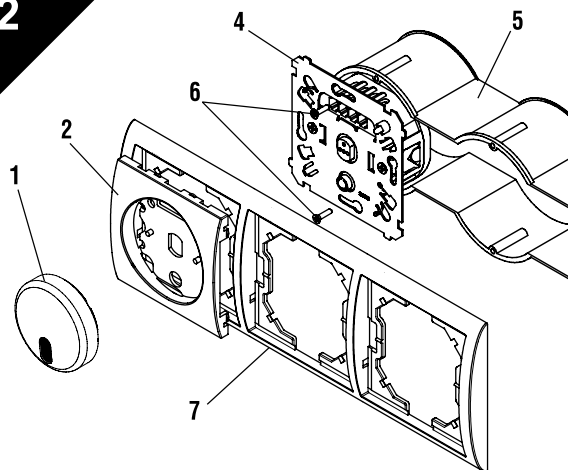
1

Montaż modułowy w puszcze pojedynczej i wielokrotnej



Wyjąć klawisz /1/ i zdjąć pokrywę /2/. Końcówki przewodów odizolować i zamocować w zaciskach gwintowych zespołu wykonawczego /4/ tak jak to ma miejsce podczas montażu w puszcze pojedynczej (rysunek 2 powyżej).

2



Zespół sterujący /4/ włożyć do puszek instalacyjnej /5/ i przykręcić wkrętami /6/ załączonymi do puszek. Na zamontowany w puszcze zespół sterujący nałożyć ramkę /7/ i pokrywę /2/, następnie włożyć klawisz /1/.

DANE TECHNICZNE

Napięcie pracy	230V / 50Hz
Moc obciążenia	20 ÷ 500 W
Rodzaj obciążenia	żarowe i halogenowe 230V, halogenowe 12V poprzez transformator rdzeniowy toroidalny lub elektroniczny obniżający napięcie z 230V na 12V zgodny z PN-EN-55015
Poziom zakłóceń	IP20
Stopień ochrony	ciągła
Rodzaj pracy	ptynny
Sposób regulacji	110g
Masa	6 m przy skierowaniu pilota na ściemniacz
Zasięg zdalnego sterowania	